

# DREHSTROMMOTOR DREHZAHLESTELLER IM METALLGEHÄUSE

# A3RW

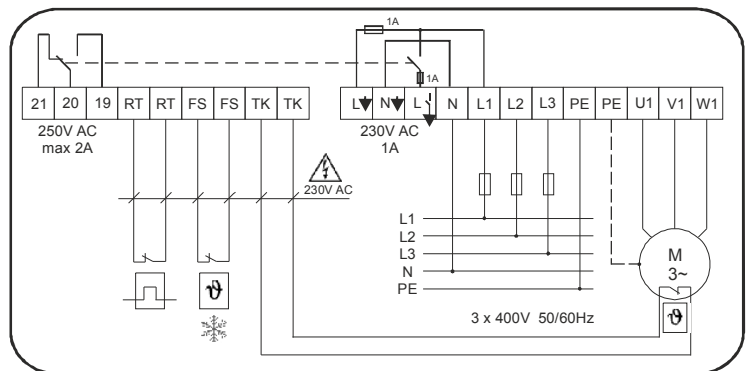
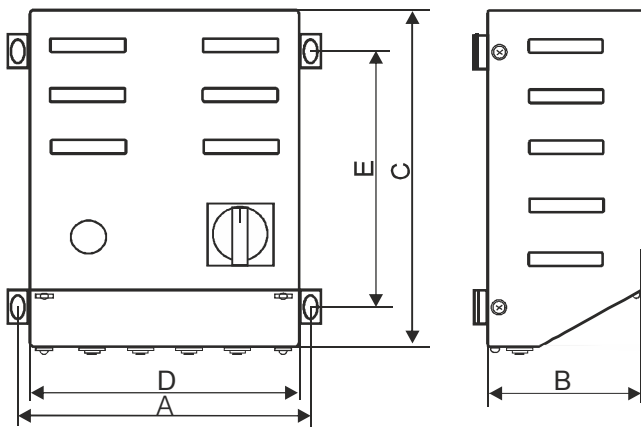


Spartrafo - Drehzahlsteller 400V dienen der Regulierung des Luftstromes in dreiphasigen Belüftungs-, Heiz-, und Klimaanlage und sind für spannungsregelbare Motoren bestimmt. Schutzart IP21, max. Umgebungstemperatur 25°C, Isolationsklasse B. Gefertigt gem. EN 61558-2-13.

**Strom SEC:** 1,5A - 14A

**Spannung PRI:** 3 x 400V, 50/60 Hz

**Spannung SEC:** 5-stufige Regulierung (400, 240, 190, 145, 95)



| Typ            | Upri<br>[V] | Strom<br>[A] | Regulierungsstufen Ur[V] |     |     |     |     | Abmessungen [mm]<br>AxBxCxDxE | Gewicht<br>[kg] |
|----------------|-------------|--------------|--------------------------|-----|-----|-----|-----|-------------------------------|-----------------|
|                |             |              | 1                        | 2   | 3   | 4   | 5   |                               |                 |
| A3RW 1,5/IP21  | 3 x 400     | 1,5          | 95                       | 145 | 190 | 240 | 400 | 215x135x250x200x190           | 10              |
| A3RW 2,0/IP21  | 3 x 400     | 2            | 95                       | 145 | 190 | 240 | 400 | 215x135x250x200x190           | 11,7            |
| A3RW 4,0/IP21  | 3 x 400     | 4            | 95                       | 145 | 190 | 240 | 400 | 315x185x300x300x190           | 15              |
| A3RW 5,0/IP21  | 3 x 400     | 5            | 95                       | 145 | 190 | 240 | 400 | 315x185x300x300x190           | 18              |
| A3RW 7,0/IP21  | 3 x 400     | 7            | 95                       | 145 | 190 | 240 | 400 | 315x185x300x300x190           | 21              |
| A3RW 10,0/IP21 | 3 x 400     | 10           | 95                       | 145 | 190 | 240 | 400 | 415x215x300x400x190           | 31              |
| A3RW 14,0/IP21 | 3 x 400     | 14           | 95                       | 145 | 190 | 240 | 400 | 415x215x300x400x190           | 38              |

Standard Trafovarianten. Technische Änderungen vorbehalten.

