



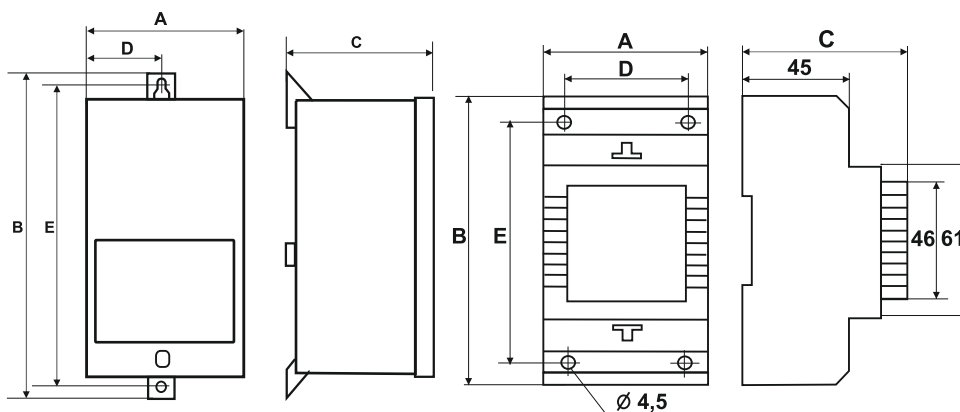
Gekapselte DC-Netzgeräte mit Gleichspannungsausgang für Wandmontage oder T-35-Schiene. Hochwertige Isolierstoffgehäuse mit entsprechenden Haltern erleichtern und beschleunigen wesentlich die Montage. Typen PS... Montage auf T-35-Schiene; Typen PV... Wandmontage; Typ PSLF mit Filter; Typ PSLR Schaltnetzteil mit Spannungsregler. Schutzklasse II und Schutzart IP30 (Typ PS...) oder IP54 (Typ PV...), max. Umgebungstemperatur 40°C, Isolationsklasse B. Gefertigt gem. EN 61558-2-6.



Leistung: 18 - 36 W

Spannung PRI: 230 V 50/60 Hz

Spannung SEC: DC 12 - 24 V



PVL, PVLF

PSL, PSLF, PSLR

Typ	Leistung [W]	Strom(A) bei Usek		Abmessungen [mm]					Befestigung	Gewicht [kg]
		12V	24V	A	B	C	D	E		
PSL 30	20-22	1,7	0,9	72	120	63	52	98	M4	1,00
PSL 50	36		1,5	72	120	72	52	98	M4	1,10
PSLF 30	18	1,5	0,7	72	120	63	52	98	M4	1,10
PSLF 50	28		1,1	72	120	72	52	98	M4	1,20
PSLR 30	24-31	2,0	1,3	72	120	63	52	98	M4	0,17
PVL 30	20-22	1,7	0,9	77	138	71	38,5	128	M4	1,00
PVL 50	36		1,5	77	138	71	38,5	128	M4	1,20
PVLF 30	18	1,5	0,7	77	138	71	38,5	128	M4	1,10
PVLF 50	28		1,1	77	138	71	38,5	128	M4	1,30

Standard Trafovarianten. Technische Änderungen vorbehalten.