



Die SELV- Steckdosen sind 2- polige, 16 A Niederspannungs- Sicherheits- Steckverbindungen (bis 50 V), einsetzbar in Anlagen und im Gerätebau. Die Standardspannungen für diese Steckverbinder sind 6, 12, 24 und 48 V AC. Sie sind ausgerüstet mit einer Nutencodierung die verhindert, dass Stecker mit der falschen Spannung gesteckt werden können.

Die SELV- Stecker sind 2- polige, 16 A Niederspannungs- Sicherheits- Steckverbindungen (bis 50 V), Die Standardspannungen für diese Stecker sind 6, 12, 24 und 48 V AC. Sie sind ausgerüstet mit einer Nutencodierung die verhindert, dass Stecker mit der falschen Spannung gesteckt werden können.

Diese Steckverbinder verwenden wir bei den transportablen Gehäusetransformatoren vom Typ PFS, bei Stromversorgungen sowie in elektrischen Anlagen in Booten und Caravans. Normgerecht gefertigt nach EN 60884-2-4



Nennspannung: 6; 12; 24; 48 V AC

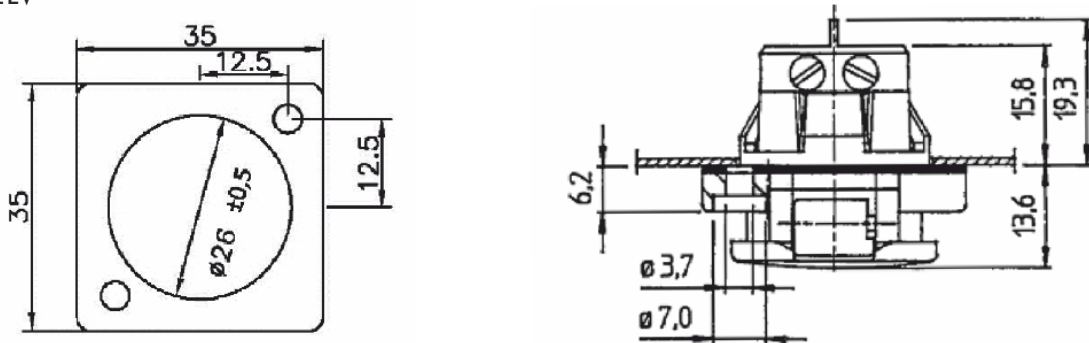
Nennstrom: 16 A

Schutzgrad: IP 44

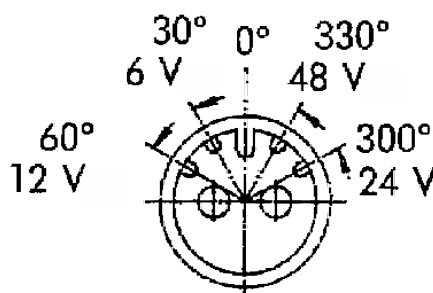
Kabelanschluss: 4mm² (Einzelader) oder 2,5 mm² Kabel (bei Reihenverdrahtung)

Gewicht: 0,02 kg

Steckdose SELV



Stecker SELV



Wegen der ständigen Bauentwicklung sowie Änderungen hinsichtlich technischer Forderungen, Firma BREVE-TUFVASSONS behält sich das Recht auf Änderungen von og. Werten vor.

