

Drehzahlsteller mit 5-stufigem Autotransformator und Temperatursensor

ARWT



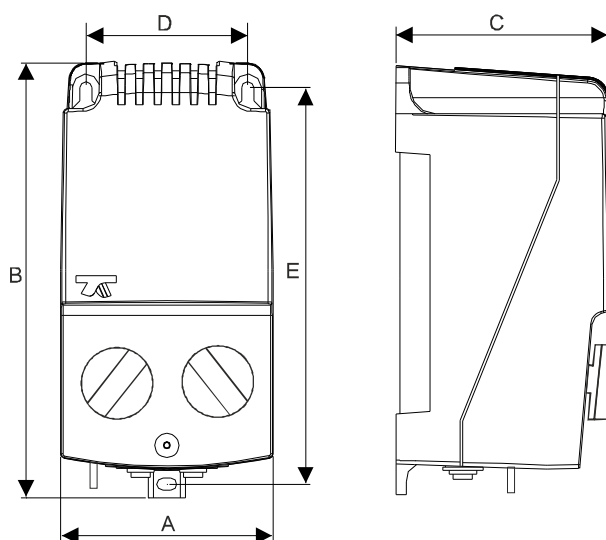
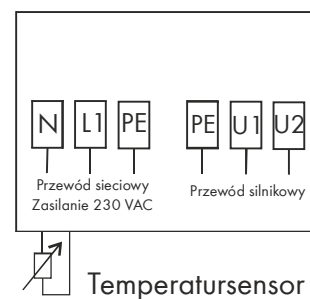
ARWT mit 5-stufigem Autotransformator dient der Regulierung des Luftstromes in einphasigen Belüftungs- und Heizsystemen und ist für spannungsregelbare Motoren bestimmt. Der interne Temperatursensor schaltet den Ausgang ein und aus, um die gesetzte Vorwahltemperatur zu halten. Der Drehzahlsteller ist gefertigt mit Schutzklasse II, Isolationsklasse B (130°C) und Schutzart IP54 sowie in Übereinstimmung mit EN 61558-2-13. Maximale Umgebungstemperatur 40°C.



Spannung Prim.: 230V AC 50Hz

Strom Sek.: 1,5 – 3A

Spannung Sek.: 115 – 230V AC, 5 – Stufen



Typ	Strom [A]	U prim [V]	U sek[V] / I sek[A]				
			1	2	3	4	5
ARWT 1,5/1	1,5	230	115/1,5	135/1,5	155/1,5	180/1,5	230/1,5
ARWT 2,0/1	2	230	115/1,0	135/1,5	155/1,7	180/2,0	230/2,0
ARWT 3,0 /1	3	230	115/2,2	135/2,5	155/2,8	180/3,0	230/3,0

Typ	Abmessungen					Befestigung	Gewicht [kg]
	A	B	C	D	E		
ARWT 1,5/1	96	166	91	78	148	M4	1,50
ARWT 2,0/1	96	166	91	78	148	M4	2,30
ARWT 3,0 /1	96	166	91	78	148	M4	2,50

Standard Trafovarianten. Technische Änderungen vorbehalten.

