

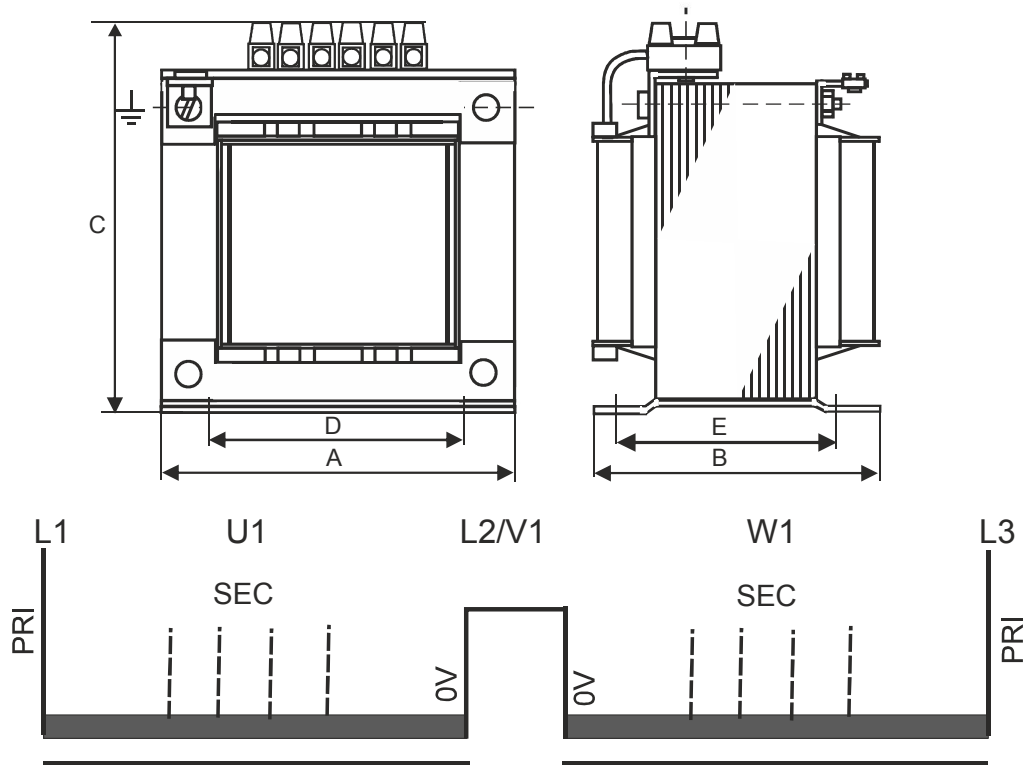


Spartrafo-Drehzahlsteller dienen der Regulierung des Luftstromes in dreiphasigen Belüftungs-, Heiz-, und Klimaanlage und ist für spannungsregelbare Motoren bestimmt. Schutzklasse I und Schutzart IP 00, max. Umgebungstemperatur 40°C, Isolationsklasse B. Gefertigt gem. EN 61558-2-13.

Strom SEC: 1,5 - 14 A

Spannung PRI: 400 V 50/60 Hz

Spannung SEC: 5-stufige Regulierung (400, 280, 230, 180, 130V)



Typ	Strom I _{max} (A)	Abmessungen [mm]					Befesti- gung	Gewicht [kg]
		A	B	C	D	E		
A3RM 1,5	1,5	84	74	100	64	60	M4	1,90
A3RM 2,0	2	96	86	114	84	70	M4	2,60
A3RM 3,0	3	120	88	130	90	70	M5	3,80
A3RM 4,0	4	120	100	143	90	82	M5	4,60
A3RM 7,0	7	120	120	143	90	102	M5	6,20
A3RM 10,0	10	135	142	160	104	126	M5	8,50
A3RM 14,0	14	174	152	164	125	138	M8	15,00

Standard Trafovarianten. Technische Änderungen vorbehalten.