

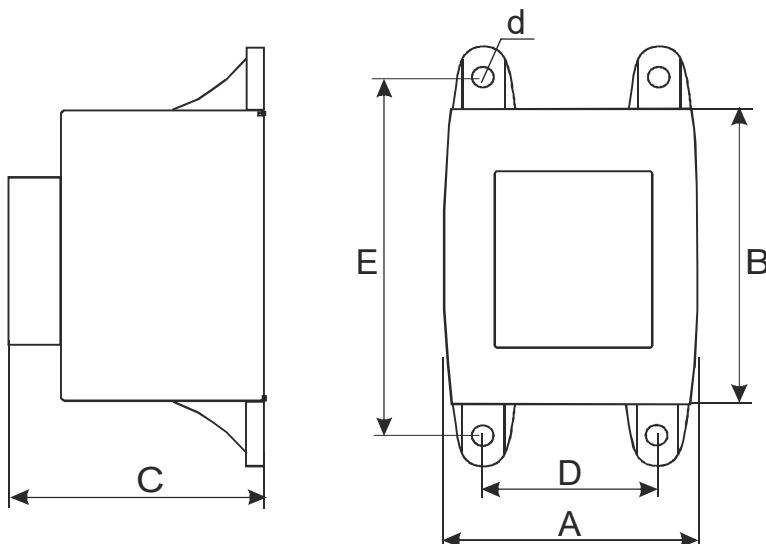


Printtransformatoren mit mechanischer Befestigung, geeignet für Leiterplattenbestückung und Einsatz in der Elektronik mit verschiedenen Anschlussvarianten. Kompakte Bauart, kleine Abmessungen sowie erhöhte Beständigkeit gegen mechanische und klimatische Einwirkungen (Gießharz- Verguss). Schutzklasse I oder II und Schutzart von IP00 bis IP54, max. Umgebungstemperatur 40°C, Isolationsklasse B. Gefertigt gem. EN 61558-2-4, EN 61558-2-6, EN 61558-2-1.

Leistung: 1 - 140VA

Spannung PRI: 24-500 V 50/60 Hz

Spannung SEC: 6-400 V



CONNECTING VERSION, PRI or SEC side

S - cable with plug

M - OMY cable, double-wire

L - LgY or TLY cable, single-wire

P - terminal with screwed connection type PHOENIX 4mm²

W - terminal with screwed connection type WECO 2,5mm²

D - soldering terminals to PCB

A - american socket, 2-pole

X - others

Typ	Leistung (VA)	Abmessungen (mm)						Gewicht (kg)
		A	B	C	D	E	d	
TMZ 1	1	29	33	26	-	-	-	0,12
TMZ 2	2	29	33	29	-	-	-	0,13
TMZ 5	5	38	45	33	-	-	-	0,20
TMZ 8	8	44	52	38	-	60	4,3	0,30
TMZ 12	12	50	59	42	37,5	65	4,3	0,40
TMZ 20	20	54	64	47	43,5	72,5	4,3	0,60
TMZ 35	35	61	70	50	47,5	77,5	4,3	0,80
TMZ 50	50	61	70	61	47,5	77,5	4,3	1,00
TMZ 80	80	76	90	63	60	97,5	4,3	1,40
TMZ120	120	76	90	77	60	97,5	4,3	1,90
TMZ140	140	76	90	77	60	97,5	4,3	1,90

Standard Trafovarianten. Technische Änderungen vorbehalten.