

GEKAPSELTE DREHZAHLESTELLER MIT STEUEREINGÄNGEN

ARW/S



Spartrafo - Drehzahlregler 230V dienen zur Regulierung des Luftstromes in einphasigen Belüftungs- und Heizsystemen und sind für spannungsregelbare Motoren bestimmt. Ausgestattet mit Motorschutz durch Anschluss von Thermokontakten(Tk-Tk) und zusätzliche geschaltet Betriebsmeldekontakte 230V. Bei Auslösen der Thermokontakte schaltet das Gerät aus. Schutzklasse II und Schutzart IP30 oder IP54, max. Umgebungstemperatur 40°C, Isolationsklasse B. Gefertigt gem. EN 61558-2-13.



Bemerkungen :

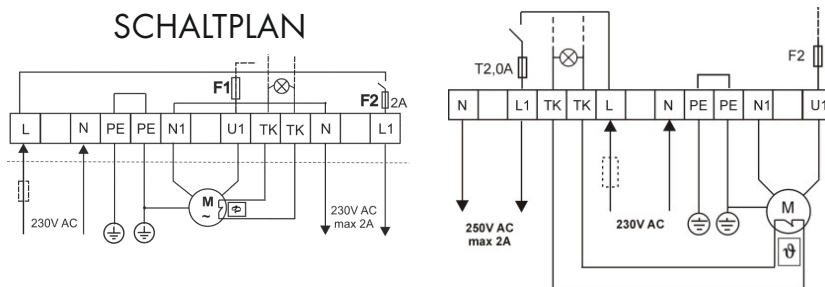
U1N1 – Verwendung von Schmelzsicherung; NL1 – Schmelzsicherung 2A; Alarmanzeige TK.

Leistung: 1,5 - 14A

Spannung PRI: 230 V 50/60 Hz

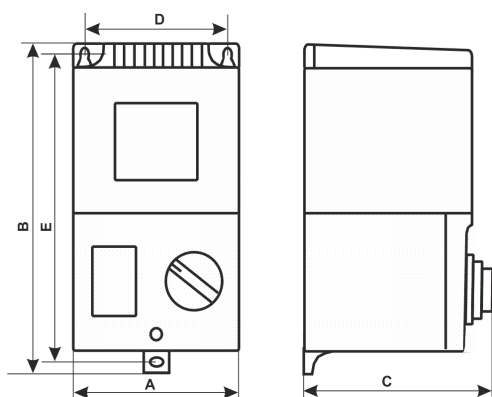
Spannung SEC: 5-stufige Regulierung

SCHALTPLAN



ARW/S: 1,5; 2,0; 3,0; 10,0; 14,0

ARW/S: 5,0; 7,0



Type	Abmessungen [mm]					Befestigung	Gewicht [kg]
	A	B	C	D	E		
ARW 1,5/S	86	166	100	71	155	M4	1,6
ARW 2,0/S	86	166	100	71	155	M4	2,0
ARW 3,0/S	86	166	100	71	155	M4	2,5
ARW 5,0/S	123	240	135	105	220	M6	4,5
ARW 7,0/S	123	240	135	105	220	M6	5,5
ARW 10,0/S	146	272	150	113	255	M6	8,0
ARW 14,0/S	146	272	150	113	255	M6	10,5

Type	Upri [V]	Strom [A]	Ur(V)/ Ir(A)				
			1	2	3	4	5
ARW 1,5/S	230	1,5	115/1,5	135/1,5	155/1,5	180/1,5	230/1,5
ARW 2,0/S IP54	230	2	115/1,2	135/1,4	155/1,8	180/2,0	230/2,0
ARW 3,0/S IP54	230	3	115/2,2	135/2,5	155/2,8	180/3,0	230/3,0
ARW 5,0/S	230	5	80/4,0	105/4,3	135/4,6	170/5,0	230/5,0
ARW 7,0/S	230	7	80/6,0	105/6,3	135/6,6	170/7,0	230/7,0
ARW 10,0/S	230	10	80/6,5	105/7,5	135/8,5	170/10	230/10
ARW 14,0/S	230	14	80/8,0	105/9,5	135/11	170/12,5	230/14

Standard Trafovarienten. Technische Änderungen vorbehalten.

